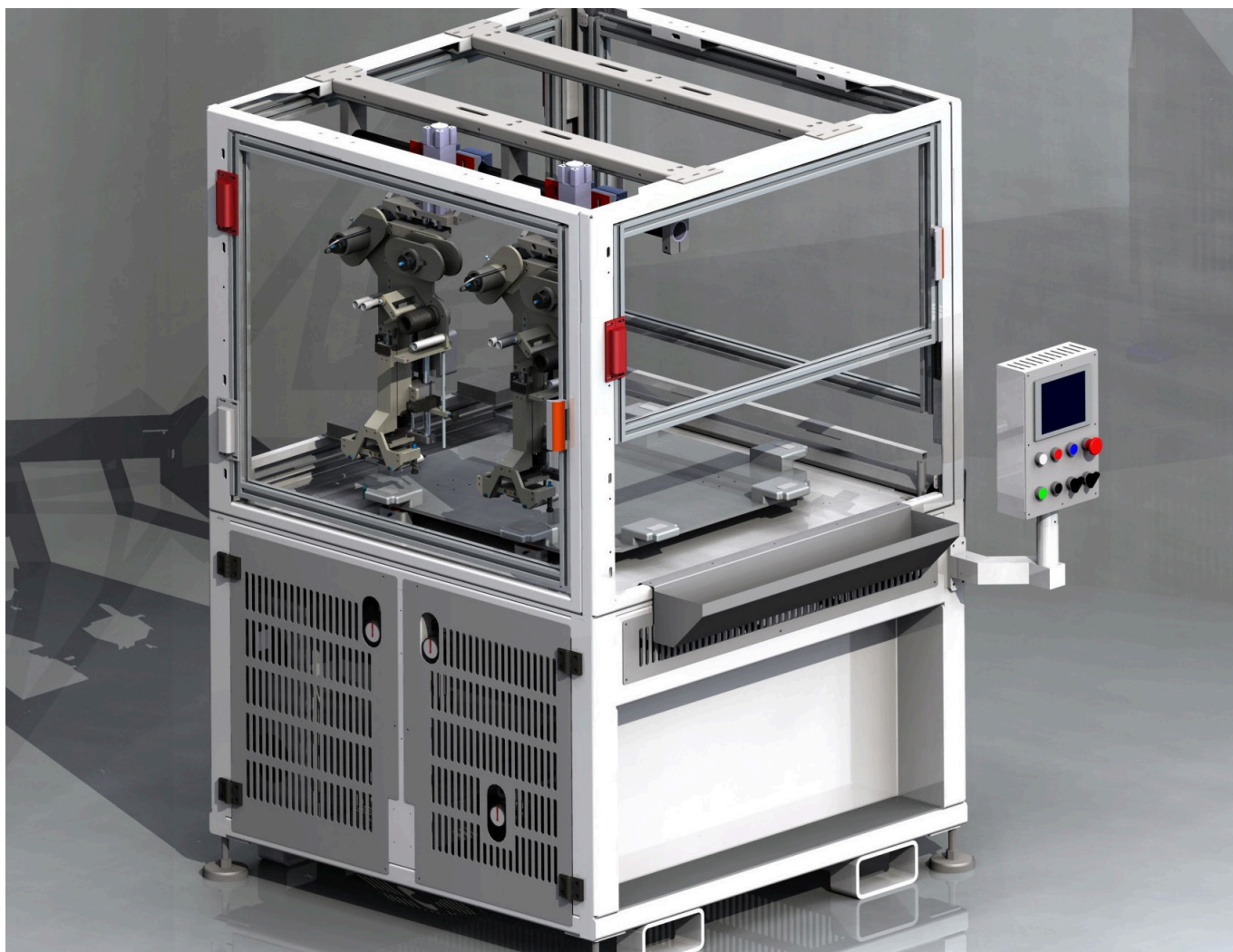


MACCHINE AUSILIARIE

MACCHINA AUTOMATICA PER LA TERMO APPLICAZIONE DEL
NASTRO GRIPPANTE SUI PRODOTTI TESSILI

WM-01



MACCHINE AUSILIARIE

WM-01

Macchina automatica per la termo applicazione del nastro grippante sui prodotti tessili.

Dalla collaborazione con Faitplast, produttrice del rivoluzionario materiale antiscivolo "With Me", nasce la macchina Santoni WM-01 per l'applicazione a caldo del nastro grippante su sottopiedi, fantasmmini e gambaletti. La facilità di utilizzo garantisce una alta produttività e la flessibilità necessarie per applicare il materiale antiscivolo, in varie forme, su differenti zone del prodotto tessile.

MACCHINE AUSILIARIE

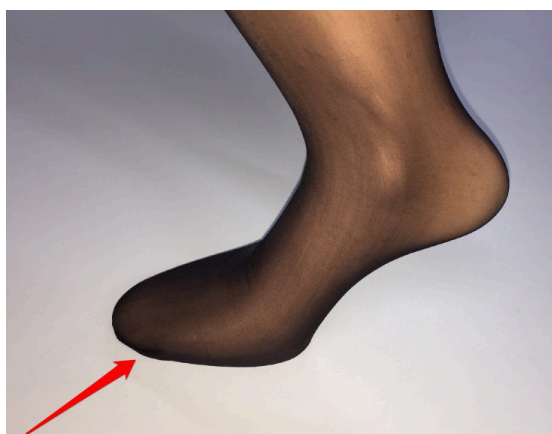
WM-01

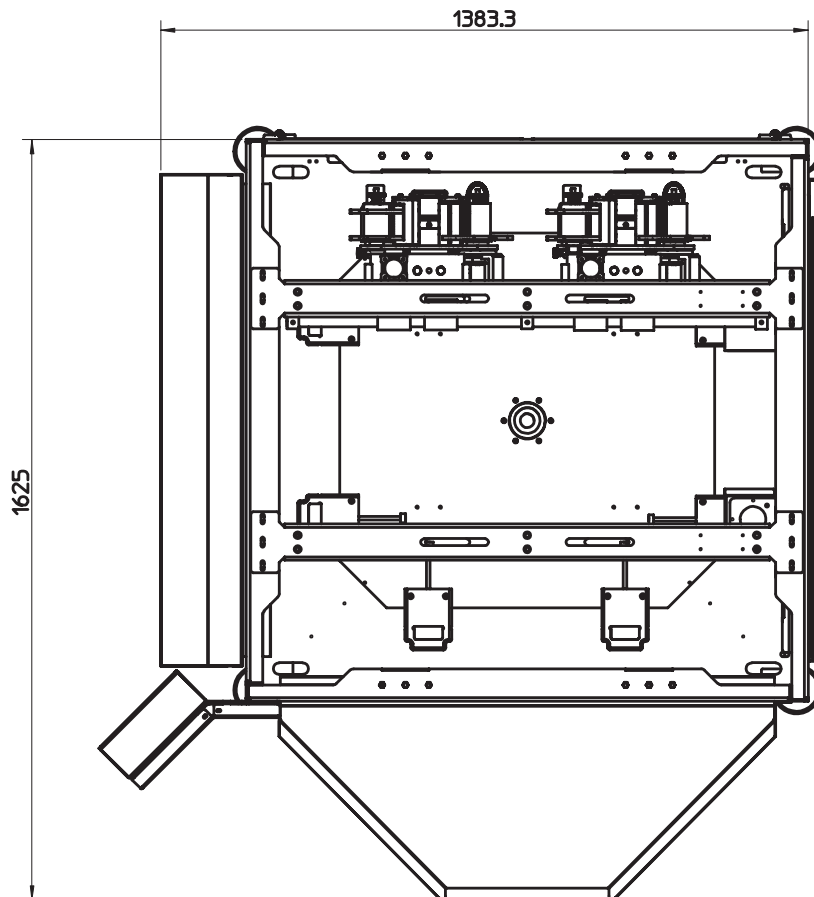
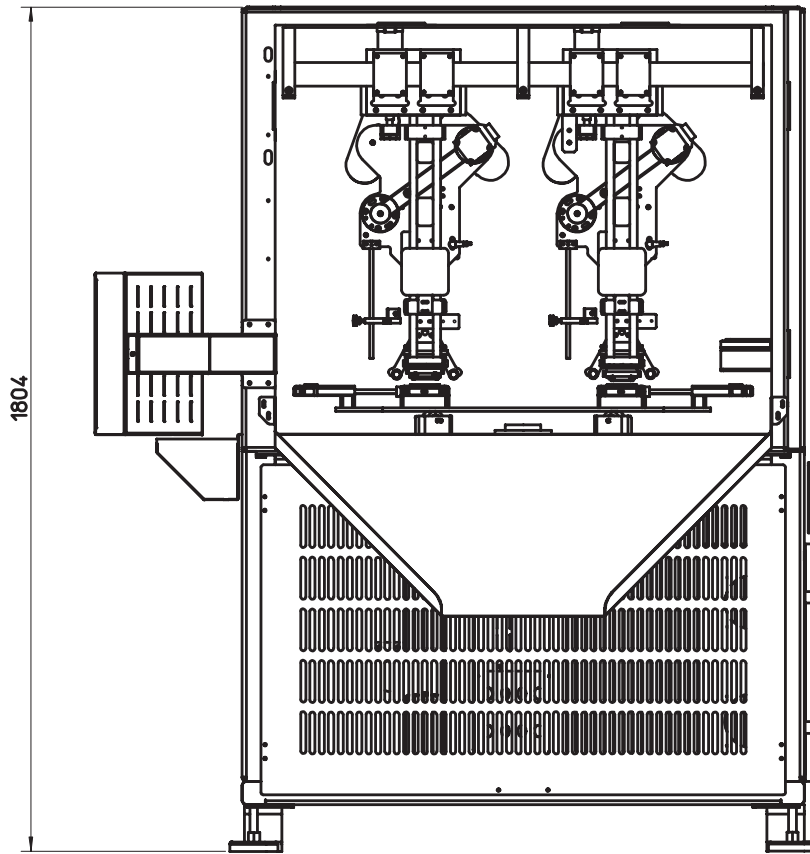
Voci	Valori
Pressione aria	6 bar
Consumo aria	0,1 m3/h
Energia assorbita	1,5 Kw
Tempo di ciclo minimo	5 Sec./2 pcs.
Produzione massima	1.440 Pcs/hr

Caratteristiche
100% privo di lattice e silicone
Nessuna irritazione della pelle o reazione allergica
Testato in laboratorio
Grande elasticità e rientro
Tenuta del grip e dell'elasticità dopo numerosi lavaggi
Certificato Deko Tex Standard 100
Massimo comfort

Applicazioni: Underwear, Sportswear, Swimwear, Medical Textiles, Technical Textiles.

WITH ME[®]
SILICONE FREE







SANTONI SPA

Via Carlo Fenzi, 14 - 25135 Brescia - Italy
Tel. +39 030 37671 Fax +39 030 3767400

P.IVA e CF: IT 00273280172

info.santoni@santoni.com - www.santoni.com