

MACCHINE AUSILIARIE

PICK & PLACE UNIVERSALE CON CARICATORE DI GAMBALETTI E
COLLANT SULLA MACCHINA CUCIPUNTA

P&P-SG



MACCHINE AUSILIARIE

P&P-SG

Pick & Place universale con caricatore di gambaletti e collant sulla macchina cucipunta. Sistema per il caricamento automatico della macchina cucipunta per gambaletti e collant. Un dispositivo Pick & Place (P&P-SG) preleva i prodotti da una vasca di caricamento e provvede al loro orientamento ed invio ad un'apparecchiatura per il caricamento automatico della macchina cucipunta. Il P&P-SG può essere applicato a tutti i tipi di cucipunta manuali presenti sul mercato e permette, continuando ad utilizzare le macchine esistenti, un'immediata riduzione dei costi di mano d'opera e dei capitali investiti. La gestione del sistema completamente elettronica e l'altissima efficienza di funzionamento ne garantiscono un'elevata produttività ed una facile gestione.

MACCHINE AUSILIARIE

P&P-SG

Voci	Valori
Dimensioni	2.320 x 1.300 x 3.500 (h)
Pressione aria	6 bar
Consumo aria	200 NI/min
Energia assorbita	5 Kw
Tempo di ciclo min.	2,5 Sec.
Produzione massima	60 Dz/hr (pair)
Produzione media	50 Dz/hr (pair)

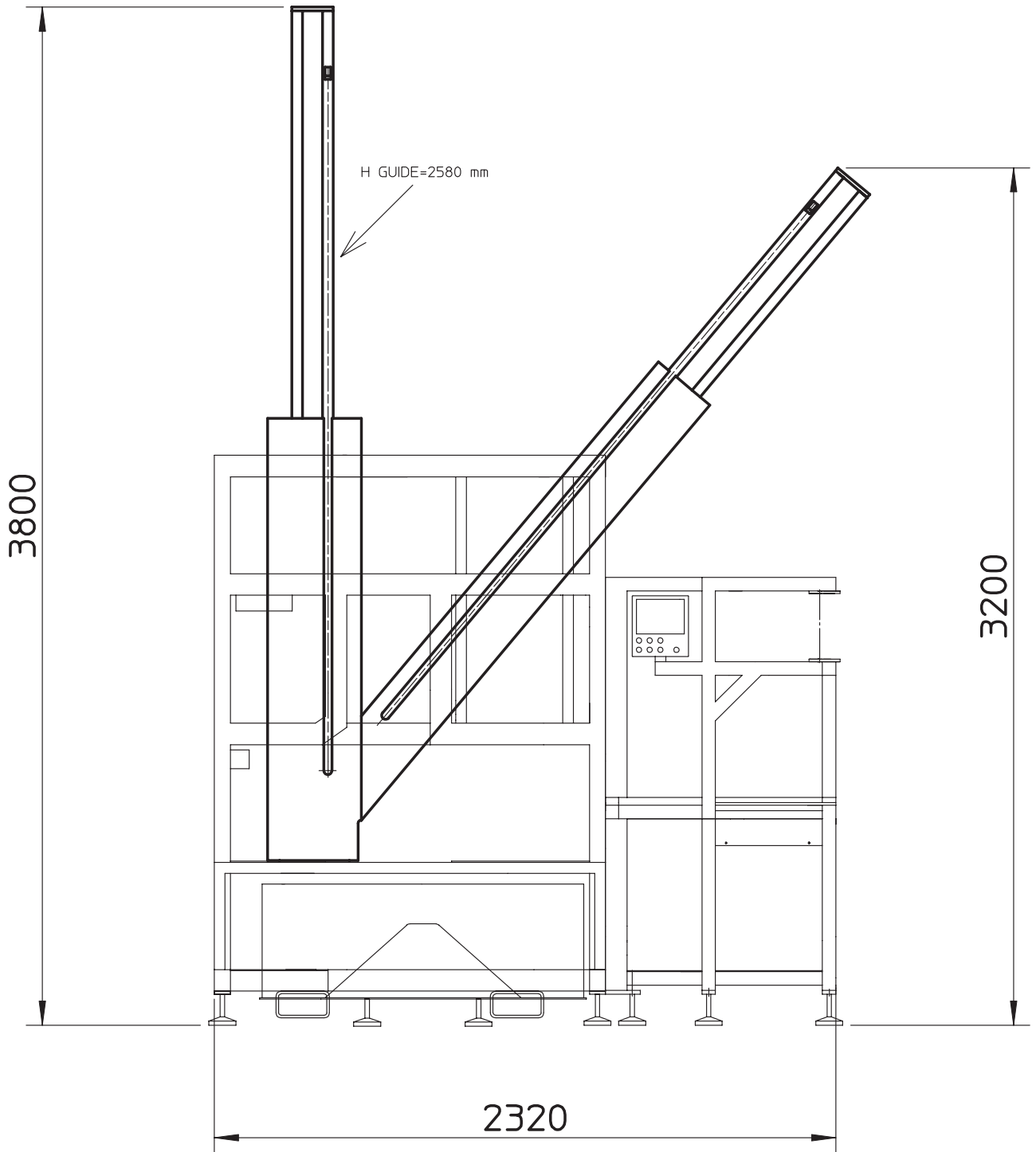
Macchine utilizzabili
Santoni Toe Closer
Solis Single Toe
Takatori TC 720
Detexomat HS

Applicazioni: Underwear, Sportswear, Swimwear, Medical Textiles, Technical Textiles.

AVVERTENZA:

I dati indicati sono solo a titolo informativo. Santoni S.p.A. si riserva di modificare una o più caratteristiche delle macchine senza preavviso o senza l'obbligo di fornire tali modifiche alle macchine già installate. Le immagini sono solo esemplificative e non costituiscono riferimento.

Santoni raccomanda aghi
GROZ-BECKERT®





SANTONI SPA

Via Carlo Fenzi, 14 - 25135 Brescia - Italy
Tel. +39 030 37671 Fax +39 030 3767400

P.IVA e CF: IT 00273280172

info.santoni@santoni.com - www.santoni.com