

# MACCHINE AUSILIARIE

MACCHINA AUTOMATICA PER LA CUCITURA DELLA PUNTA DEI  
GAMBALETTI E DELLE CALZE DA DONNA MEDICALI

TC MEDICAL



## MACCHINE AUSILIARIE

### TC MEDICAL

La Santoni TC Medical è stata studiata appositamente per la cucitura della punta delle calze medicali. Nella maggior parte dei casi queste presentano notevoli difficoltà di manipolazione dovute alla loro pesantezza, alla loro compressione ed alla presenza del tallone alternato. La nostra macchina consente la cucitura di questi prodotti in maniera automatica effettuando una cucitura dal perfetto raggio di curvatura "a bocca di pesce", così come richiesto su questa tipologia di calze.

Il principio di funzionamento molto semplice facilita l'installazione e l'utilizzo della macchina ottimizzando l'affidabilità e riducendo i costi di gestione e manutenzione. La TC Medical consente una produttività notevolmente superiore rispetto all'operazione manuale.

---

# MACCHINE AUSILIARIE

## TC MEDICAL

Voci	Valori
Pressione aria	6 bar
Consumo aria	200 NI/min
Energia assorbita	3 Kw
Produzione media	35 Dz/hr (pair)

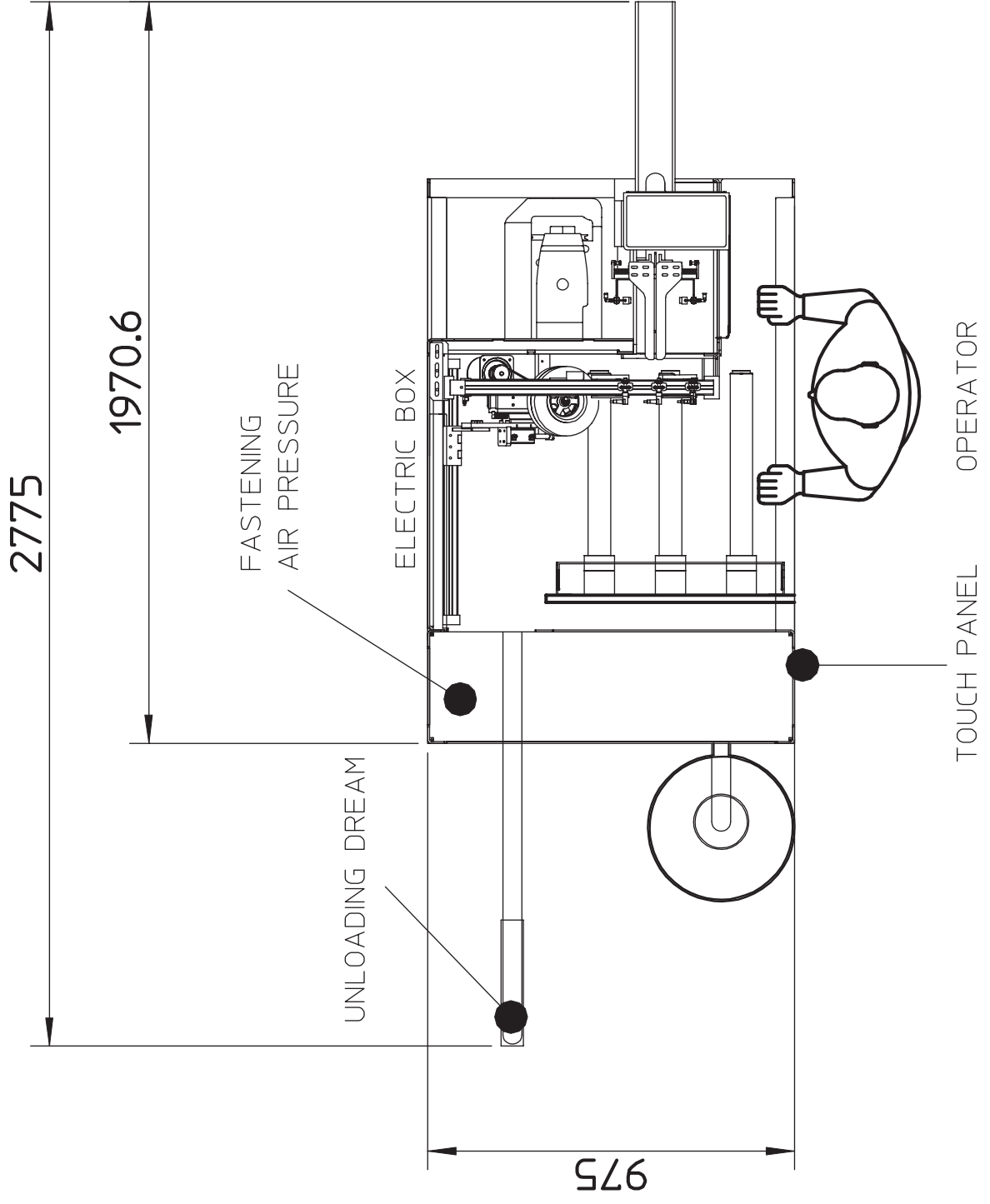
Caratteristiche
PLC per il controllo elettronico delle principali funzioni del processo di cucitura
Autodiagnosi elettronica con visualizzazione degli errori o malfunzionamenti sul display
Display touch-screen per i comandi della macchina e per la memorizzazione dei parametri di cucitura di ciascun articolo
Nr. 10 tubi di cucitura
Sagomatura della punta per mezzo di un piattello rotante

Optionals
Cucitrice con doppio ago
Kit posizionamento punta con sensore colore
Doppio sacco di scarico con valvola scambiatrice
Kit posizionatore punta/tallone

Applicazioni: Underwear, Sportswear, Swimwear, Medical Textiles, Technical Textiles.

### AVVERTENZA:

I dati indicati sono solo a titolo informativo. Santoni S.p.A. si riserva di modificare una o più caratteristiche delle macchine senza preavviso o senza l'obbligo di fornire tali modifiche alle macchine già installate. Le immagini sono solo esemplificative e non costituiscono riferimento.





**SANTONI SPA**

Via Carlo Fenzi, 14 - 25135 Brescia - Italy  
Tel. +39 030 37671 Fax +39 030 3767400

P.IVA e CF: IT 00273280172

info.santoni@santoni.com - www.santoni.com